

# Service Document **Exchange Set**

## **MP500/256**

<b>Service Manual</b>
<b>Sicherheit</b>
<b>Safety</b>
Materialnr./Part No. 720108000001

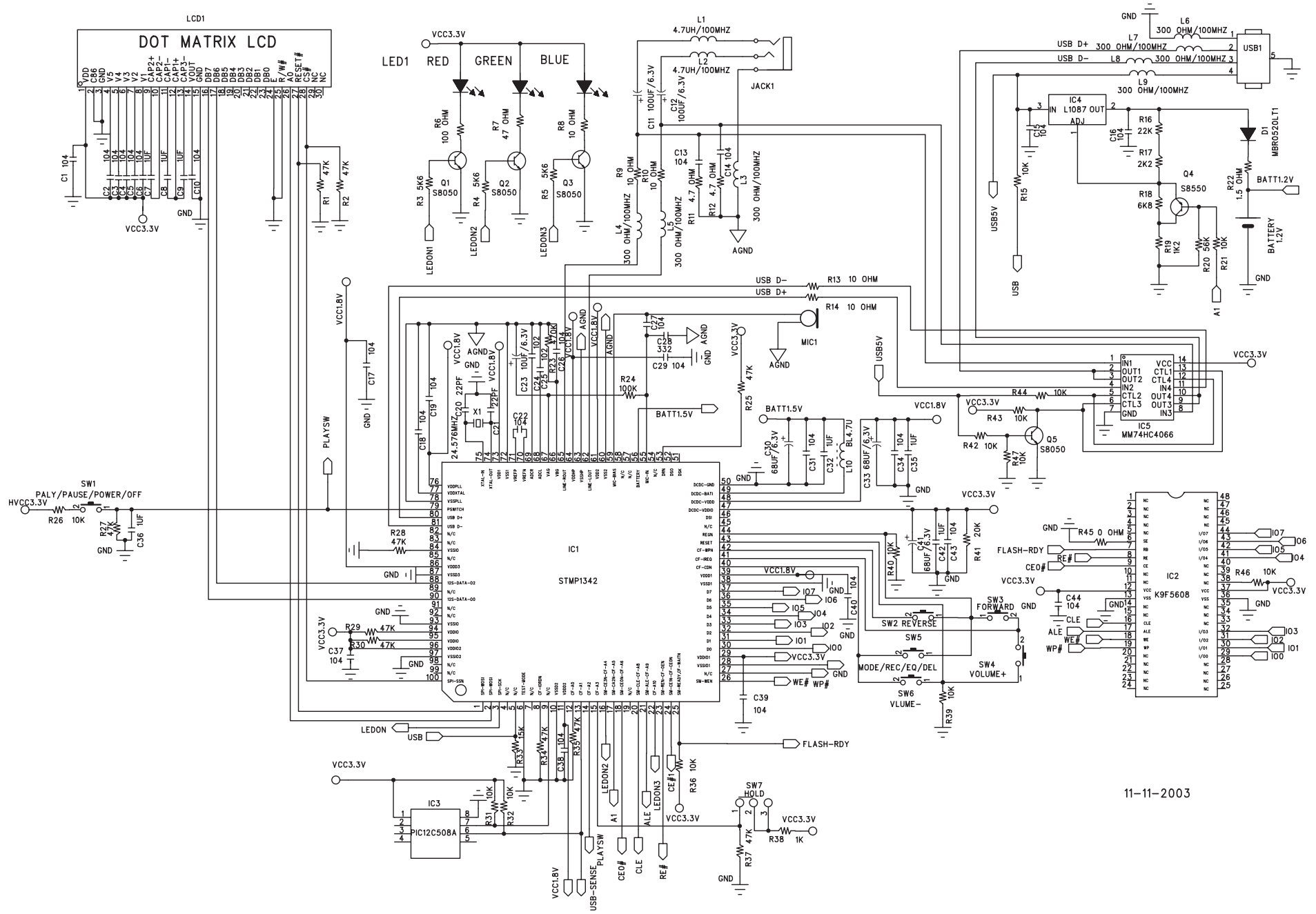


Es gelten die Vorschriften und Sicherheitshinweise gemäß dem Service Manual "Sicherheit", Materialnummer 720108000001, sowie zusätzlich die eventuell abweichenden, landesspezifischen Vorschriften!

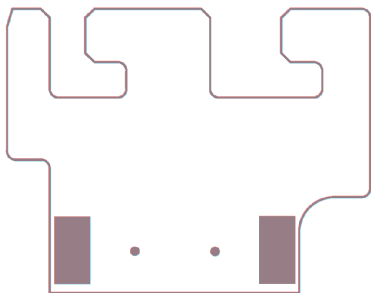
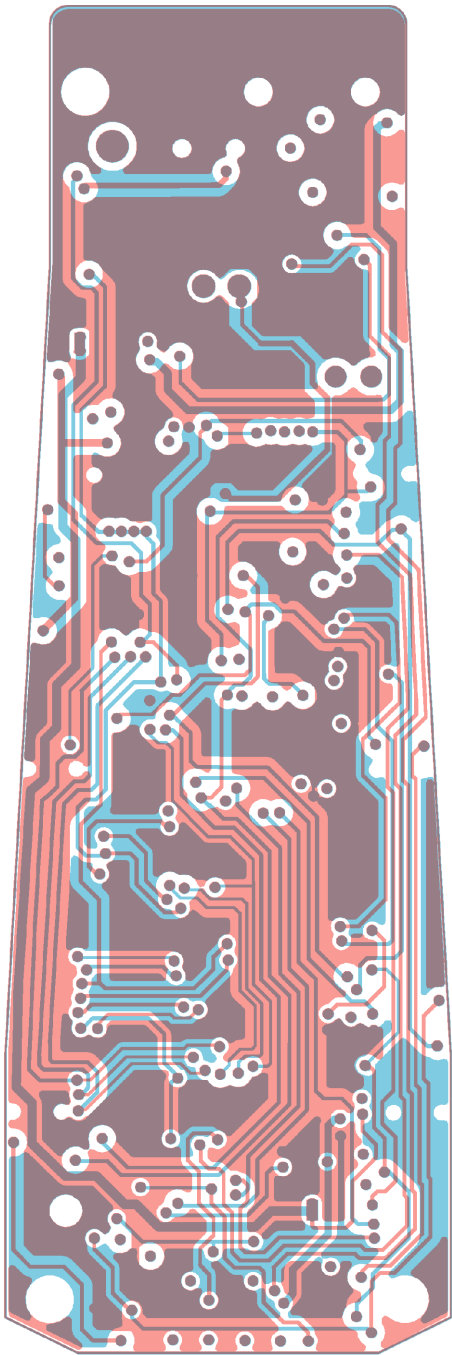


The regulations and safety instructions shall be valid as provided by the "Safety" Service Manual, part number 720108000001, as well as the respective national deviations.

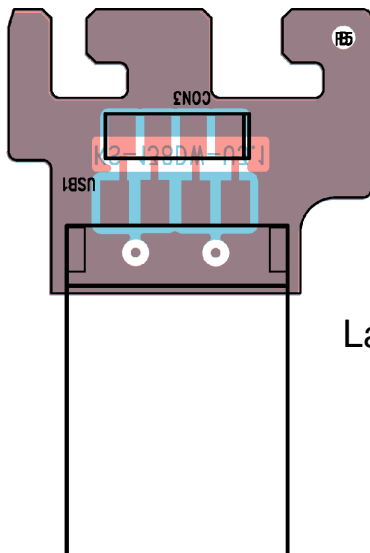
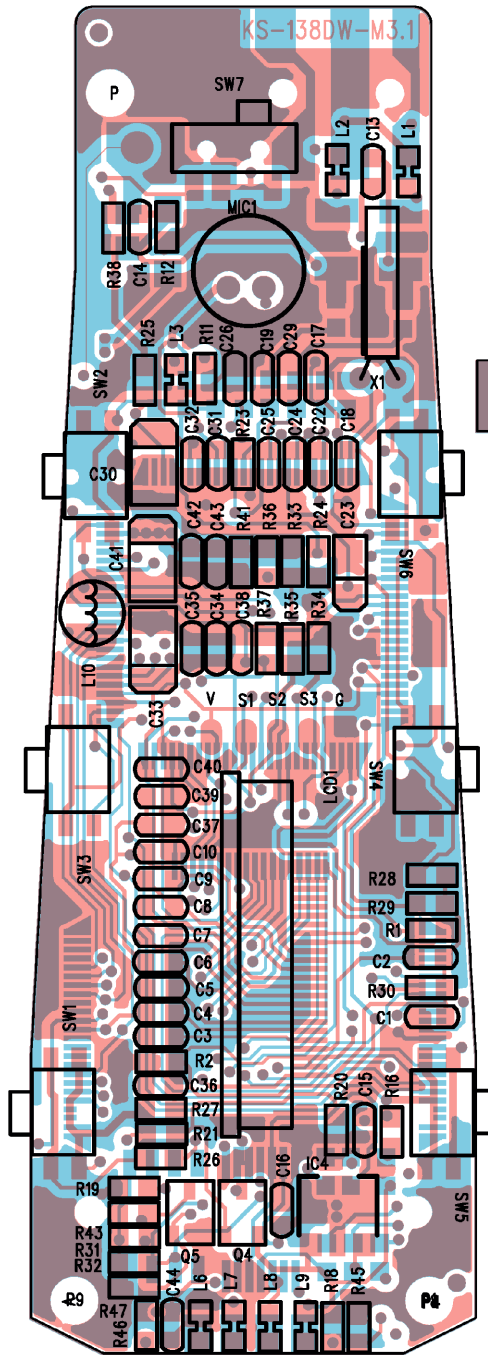
Dieses Service Dokument ist nur in Datenform verfügbar  
This Service Document is only available as data  
Änderungen vorbehalten/Subject to alteration  
Made by GRUNDIG in Germany • H-S43 1204  
<http://www.grundig.com>



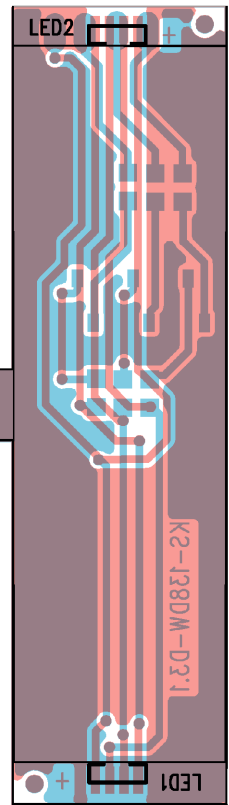
11-11-2003

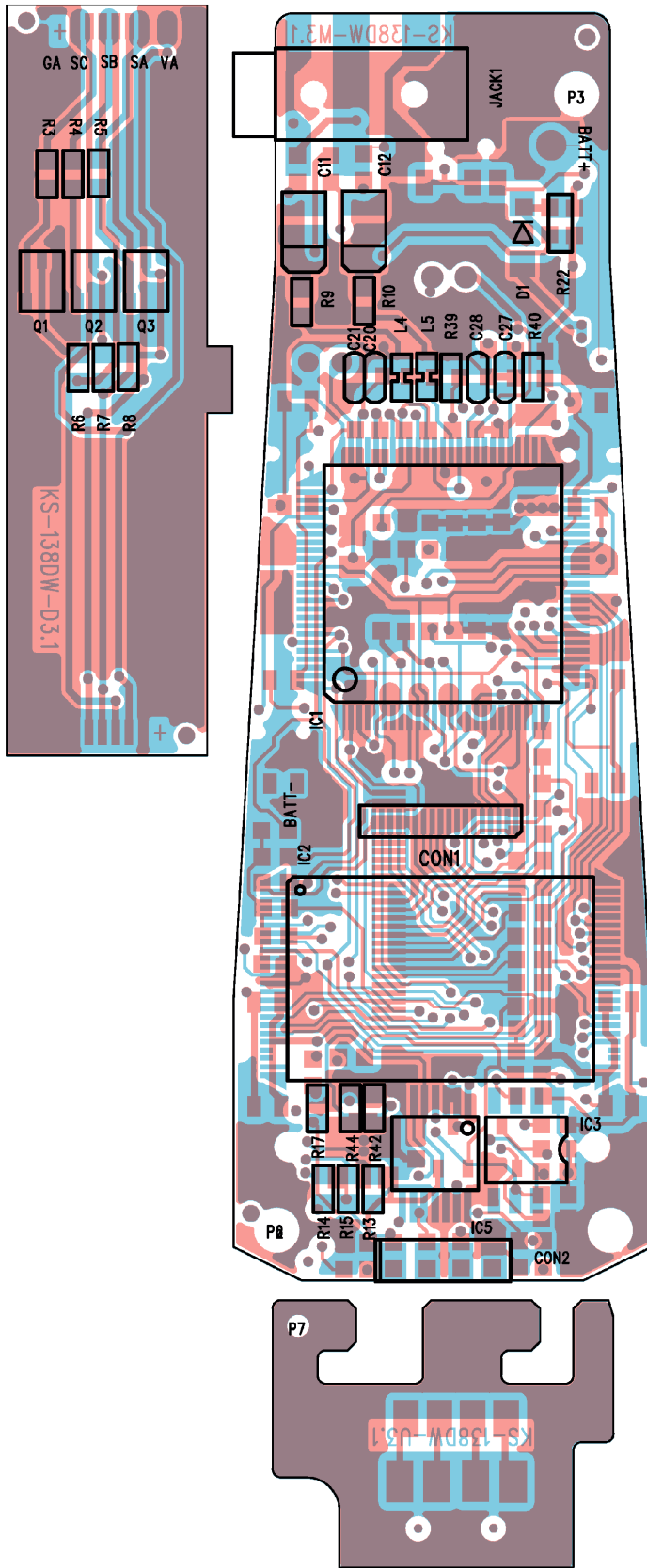


Layers 2 + 3

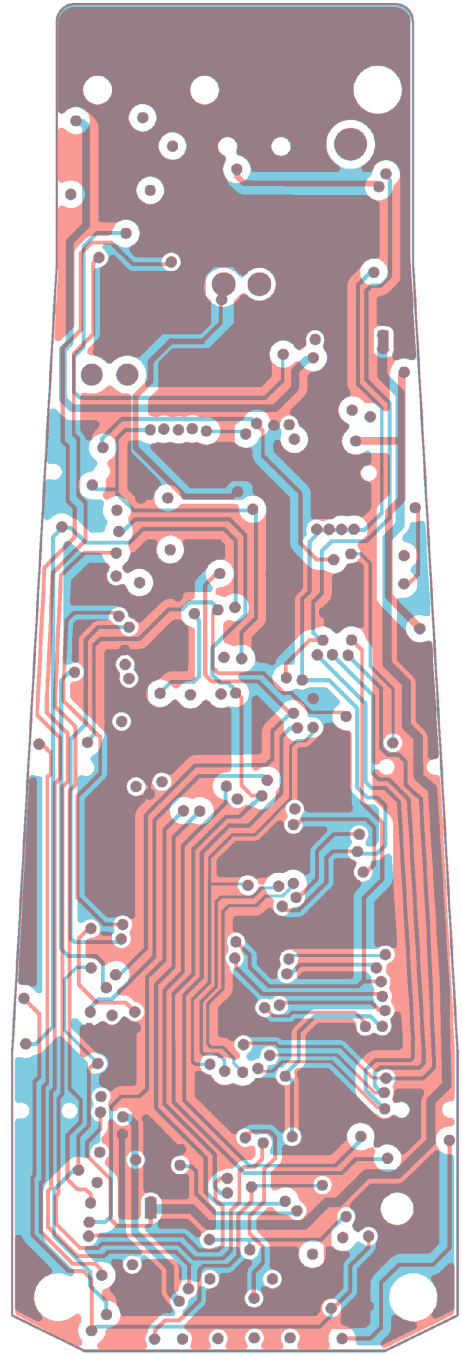


Layers 1 + 4

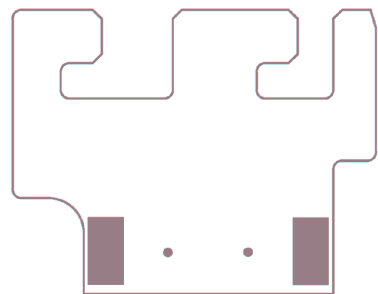
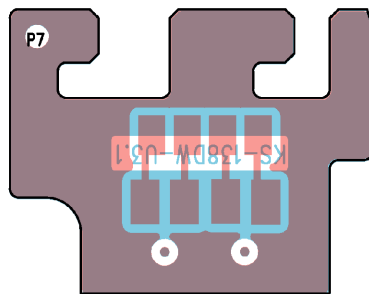


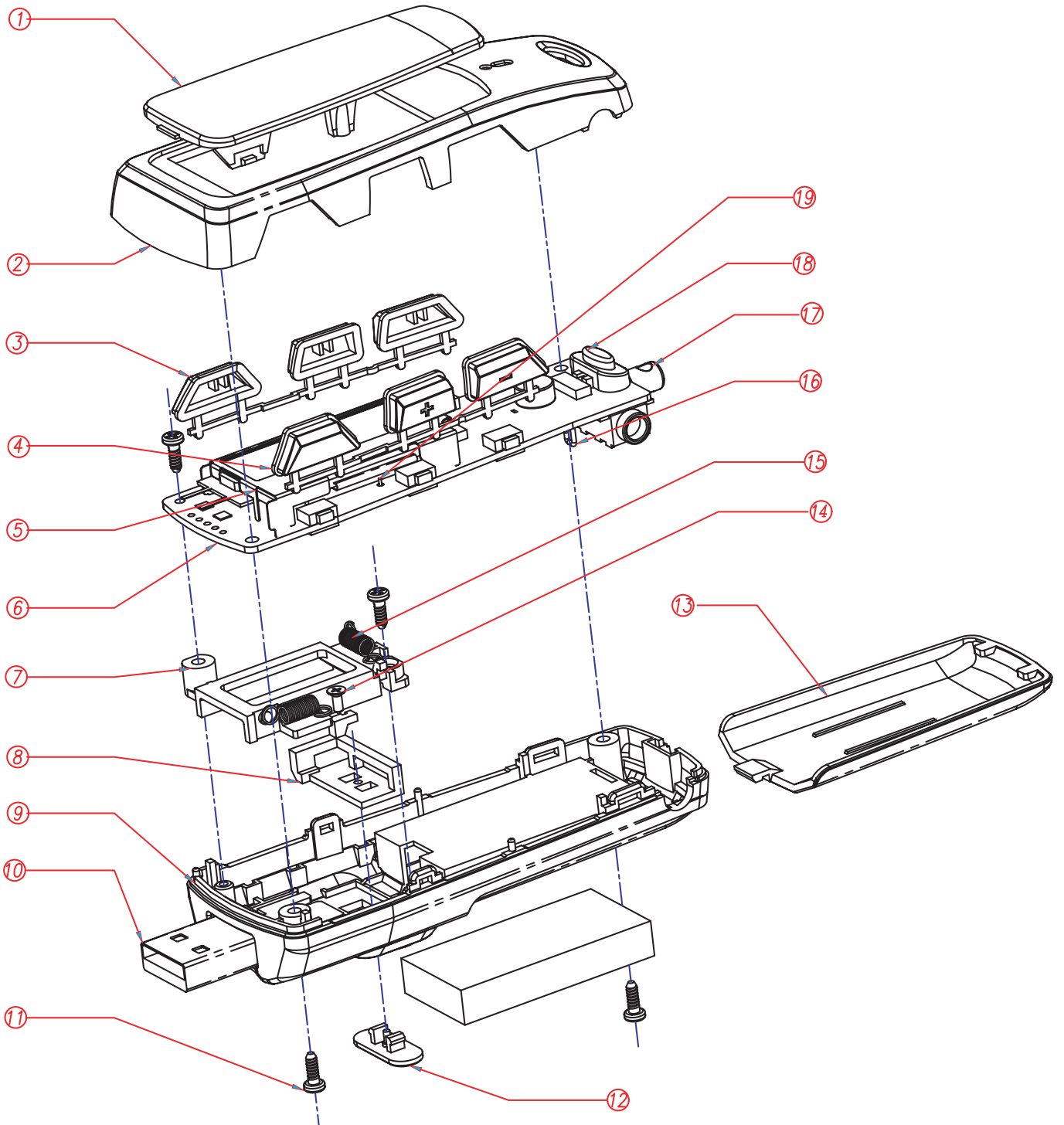


Layers 1 + 4



Layers 2 + 3





## Ersatzteilliste Spare Parts List

## AUDIO

### 12 / 2004

### MP 500/256

MATERIAL-NR. / PART NO.: 720118422200  
BESTELL-NR. / ORDER NO.: GDP9100 RED METALLIC

POS. NR. POS. NO.	ABB. FIG.	MATERIAL-NR. PART NUMBER	ANZ. QTY.	BEZEICHNUNG ①	DESCRIPTION ②
		720118422200		MP 500/256 RED METALLIC <b>TAUSCHGERAET</b>	MP 500/256 RED METALLIC <b>EXCHANGE SET</b>
0013.000 0100.000		759551096000 759551096600		AKKUFACHABDECKUNG ROT MET. NICKEL METAL HYDRIDE ACCU 1.2V	ACCU DOOR RED MET. NICKEL METAL HYDRIDE ACCU 1.2V
		720114050000		BEDIENUNGSANLEITUNG D/GB/F	INSTRUCTION MANUAL D/GB/F

Es gelten die Vorschriften und Sicherheitshinweise gemäß dem Service Manual "Sicherheit", Mat.-Nummer 720108000001, sowie zusätzlich die eventuell abweichenden, landesspezifischen Vorschriften!



The regulations and safety instructions shall be valid as provided by the "Safety" Service Manual, part number 720108000001, as well as the respective national deviations.

ÄNDERUNGEN VORBEHALTEN / SUBJECT TO ALTERATION